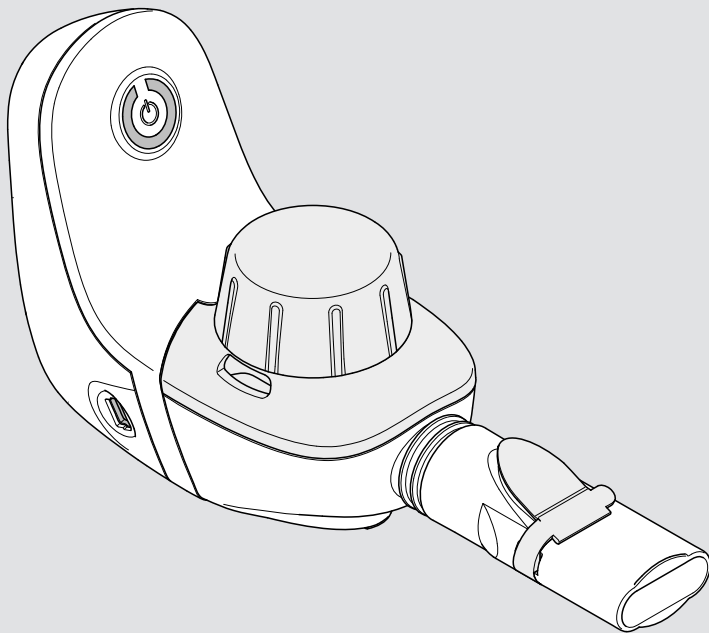




# PARI BOY® free



©2018 PARI GmbH Spezialisten für effektive Inhalation, 055D1200-E 2018-05

CE 0123



# Gebrauchsanweisung

Stand der Information: Mai 2018. Alle Rechte vorbehalten. Technische und optische Änderungen sowie Druckfehler vorbehalten. Abbildungen ähnlich.

<b>WICHTIGE HINWEISE</b> .....	<b>5</b>
Allgemein.....	5
Informationen zur Gebrauchsanweisung.....	5
Gestaltung von Sicherheitshinweisen .....	5
Umgang mit dem Gerät .....	5
Therapie von Babys, Kindern und hilfsbedürftigen Personen .....	6
Hygiene .....	6
<b>PRODUKTBESCHREIBUNG</b> .....	<b>7</b>
Lieferumfang .....	7
Zweckbestimmung .....	8
Bestimmungsgemäßer Gebrauch .....	8
Gegenanzeigen .....	8
Materialinformation .....	8
Wartung .....	8
Lebensdauer .....	8
<b>INHALATION</b> .....	<b>9</b>
Inhalation vorbereiten.....	9
Inhalation durchführen.....	13
Gerätesignale .....	17
<b>REINIGUNG UND DESINFEKTION</b> .....	<b>17</b>
Vorbereitung .....	17
Steuerungseinheit .....	18
Vernebler .....	18
Trocknung und Aufbewahrung .....	23
<b>FEHLERSUCHE</b> .....	<b>24</b>
<b>TECHNISCHE DATEN</b> .....	<b>25</b>
Elektrischer Anschluss .....	25
Abmessungen / Gewicht .....	25
Aerosolraten .....	25
Klassifikation nach DIN EN 60601-1 .....	25

Hinweise zur elektromagnetischen Verträglichkeit .....	26
Umgebungsbedingungen .....	26
<b>SONSTIGES</b> .....	<b>27</b>
Entsorgen .....	27
Garantiebedingungen .....	27
Zeichenerklärung .....	28
Kontakt .....	29

# 1 WICHTIGE HINWEISE

## 1.1 Allgemein

Lesen Sie diese Gebrauchsanweisung vollständig durch. Bewahren Sie sie zum späteren Nachschlagen auf. Bei Nichtbeachtung der Gebrauchsanweisung können Verletzungen oder Schäden am Produkt nicht ausgeschlossen werden.

## 1.2 Informationen zur Gebrauchsanweisung

**Diese Gebrauchsanweisung ist für den Anwender zu Hause bestimmt.**

Gebrauchsanweisungen können Sie bei Verlust bei der PARI GmbH bestellen [siehe: Kontakt, Seite 29]. Für einzelne Produkte sind die Gebrauchsanweisungen sowohl in deutscher als auch in englischer Sprache im Internet abrufbar: [www.pari.com](http://www.pari.com) (auf der jeweiligen Produktseite).

## 1.3 Gestaltung von Sicherheitshinweisen

Sicherheitsrelevante Warnungen sind in dieser Gebrauchsanweisung in Gefahrenstufen eingeteilt:

- Mit dem Signalwort VORSICHT sind Gefahren gekennzeichnet, die ohne Vorsichtsmaßnahmen zu leichten bis mittelschweren Verletzungen oder zu Beeinträchtigungen der Therapie führen können.
- Mit dem Signalwort HINWEIS sind allgemeine Vorsichtsmaßnahmen gekennzeichnet, die im Umgang mit dem Produkt beachtet werden sollten, um Schäden am Produkt zu vermeiden.

## 1.4 Umgang mit dem Gerät

Der PARI BOY free ist ein elektrisches Gerät, das mit Kleinspannung betrieben wird. Er ist so konzipiert, dass keine stromführenden Teile zugänglich sind. Bei nicht geeigneten Umgebungsbedingungen bzw. einer Beschädigung der Steuerungseinheit oder des Netzteils kann dieser Schutz jedoch nicht mehr vorhanden sein. Beachten Sie daher die folgenden Hinweise, um einen Gerätedefekt und die damit verbundene Gefahr durch Kontakt mit stromführenden Teilen (z. B. elektrischer Schlag) zu vermeiden:

- Verwenden Sie zum Betrieb des PARI BOY free nur das von PARI mitgelieferte Netzteil (Fuhua UE05WV oder UES06WV, Ausgangskleinspannung 5 VDC).
- Lassen Sie den PARI BOY free während des Betriebes niemals unbeaufsichtigt.
- Ziehen Sie aus Sicherheitsgründen unter folgenden Umständen stets das Netzteil aus der Steckdose:
  - bei Störungen während des Betriebes
  - vor jeder Reinigung und Pflege
  - unmittelbar nach dem Gebrauch
- Ziehen Sie das Netzteil nicht am Kabel aus der Steckdose.
- Achten Sie darauf, dass das Kabel niemals geknickt, gequetscht oder eingeklemmt wird. Ziehen Sie das Kabel nicht über scharfe Kanten.
- Halten Sie den PARI BOY free und das Kabel von heißen Flächen (z. B. Herdplatte, Heizstrahler, offenes Feuer) fern. Das Gehäuse des PARI BOY free oder die Isolierung des Kabels könnten beschädigt werden.

- Halten Sie das Netzteil von Haustieren (z. B. Nagetieren) fern. Diese könnten die Isolierung des Kabels beschädigen.
- Der PARI BOY free darf nicht in Betrieb genommen bzw. es muss sofort das Netzteil aus der Steckdose gezogen werden, wenn die Steuerungseinheit oder das Netzteil beschädigt ist oder der Verdacht auf einen Defekt besteht.

## **1.5 Therapie von Babys, Kindern und hilfsbedürftigen Personen**

Babys, Kinder und hilfsbedürftige Personen dürfen nur unter ständiger Aufsicht eines Erwachsenen inhalieren. Nur so ist eine sichere und wirksame Therapie gewährleistet. Diese Personengruppe schätzt oftmals Gefährdungen falsch ein, wodurch eine Verletzungsgefahr bestehen kann.

Achten Sie darauf, dass Sie alle Produktbestandteile stets außer Reichweite von Babys und Kleinkindern aufbewahren.

Für die Behandlung von Babys und Kleinkindern, die noch nicht mit dem Mundstück inhalieren können, gibt es spezielle Masken.

## **1.6 Hygiene**

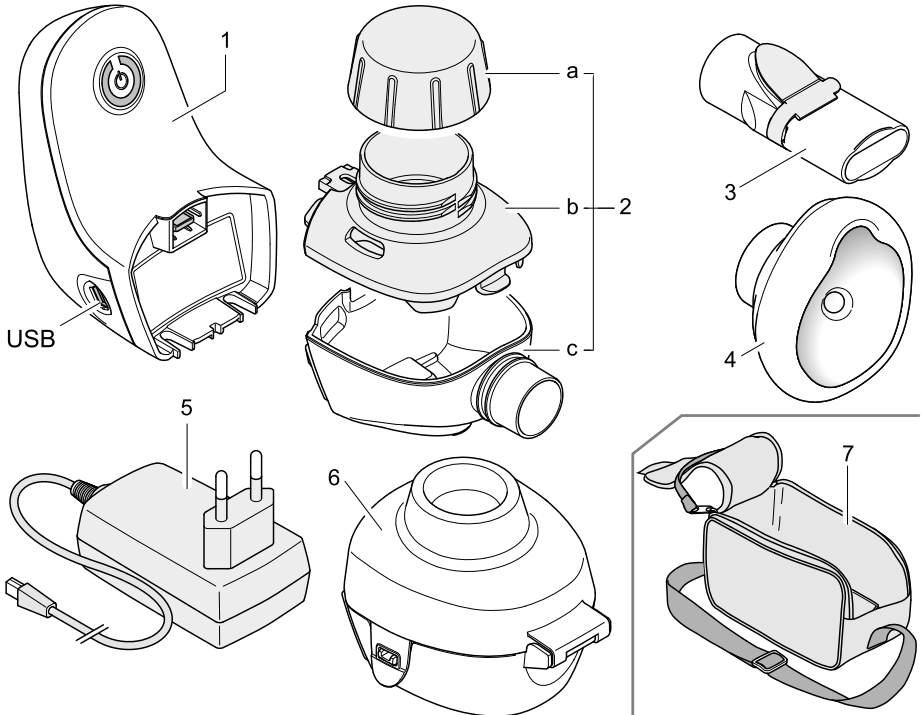
Beachten Sie folgende Hygienehinweise:

- Waschen Sie sich vor jeder Benutzung und Reinigung gründlich die Hände.
- Verwenden Sie zur Inhalationstherapie nur gereinigte Produktbestandteile.
- Bewahren Sie das Produkt und das Zubehör nicht in feuchter Umgebung oder zusammen mit feuchten Gegenständen auf. Verunreinigungen und Restfeuchte führen zu Keimwachstum, wodurch eine erhöhte Infektionsgefahr besteht.
- Führen Sie die Reinigung unbedingt auch vor der ersten Anwendung durch.

## 2 PRODUKTBESCHREIBUNG

### 2.1 Lieferumfang

Prüfen Sie, ob alle Teile Ihres PARI Produkts im Lieferumfang enthalten sind. Sollte etwas fehlen, verständigen Sie umgehend den Händler, von dem Sie das PARI Produkt erhalten haben.



- (1) Steuerungseinheit
- (2) Vernebler<sup>1</sup>, bestehend aus
  - (2a) Medikamentendeckel (farbig)
  - (2b) Medikamentenbehälter mit Aerosolerzeuger<sup>2</sup> (farbig)
  - (2c) Verneblerkammer
- (3) Mundstück<sup>1</sup>
- (4) SMARTMASK Baby<sup>1</sup>
- (5) Netzteil (länderspezifisch)
- (6) Membranreinigungshilfe
- (7) Tasche

1) Nicht für einen Patientenwechsel vorgesehen, d. h. nur von ein und derselben Person zu verwenden.

2) TouchSpray® Technology made under license from the Technology Partnership PLC.

## 2.2 Zweckbestimmung

Der PARI BOY free ist ein Inhalationsgerät zur Therapie der unteren Atemwege.

## 2.3 Bestimmungsgemäßer Gebrauch

Der PARI BOY free dient zur Behandlung der Atemwege von

- Erwachsenen
- Kindern ab ca. 3 Jahren
- Babys und Kleinkindern ab einem Körpergewicht von ca. 2,5 kg  
Sollten diese noch nicht mit dem Mundstück inhalieren können, muss zur Behandlung die im Lieferumfang enthaltene SMARTMASK Baby verwendet werden.

Der Vernebler, das Mundstück und die SMARTMASK Baby dürfen aus hygienischen Gründen nur von einem einzigen Patienten verwendet werden.

Das Produkt ist nur für Patienten geeignet, die selbständig atmen und bei Bewusstsein sind.

Nur für die Inhalationstherapie zugelassene Medikamente dürfen verwendet werden. Beachten Sie eventuelle Einschränkungen in der Gebrauchsinformation des jeweiligen Medikaments.

**I** *Der PARI BOY free ist nicht für eine Anwendung mit Antibiotika zur Therapie von bakteriellen Infektionen der Atemwege (z. B. bei Pseudomonas aeruginosa) vorgesehen.*

## 2.4 Gegenanzeigen

Der PARI GmbH sind keine Gegenanzeigen bekannt.

## 2.5 Materialinformation

Polypropylen	Vernebler, Mundstück, Membranreinigungshilfe
Thermoplastisches Elastomer	Vernebler, Mundstück, Steuerungseinheit (Gehäuse), Membranreinigungshilfe
Acrylnitril-Butadien-Styrol	Steuerungseinheit (Gehäuse)
Silikon	SMARTMASK Baby

## 2.6 Wartung

Das Gerät ist wartungsfrei.

## 2.7 Lebensdauer

Komponente	Erwartete Lebensdauer
Steuerungseinheit	3 Jahre
Vernebler mit Mundstück	1 Jahr
Maske	2 Jahre
Membranreinigungshilfe	3 Jahre



Der Vernebler ist für 365 Anwendungen und 52 Desinfektionen ausgelegt. Wenn die Behandlung einer Krankheit eine intensivere Nutzung und/oder häufigere Desinfektionen erforderlich macht, verkürzt sich die Lebensdauer.

Die einzelnen Komponenten sind spätestens bei Erreichen der in der Tabelle angegebenen, erwarteten Lebensdauer auszutauschen.

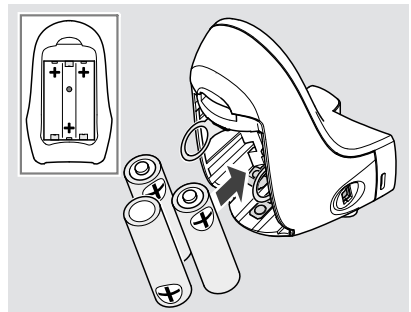
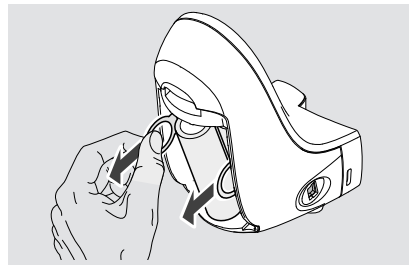
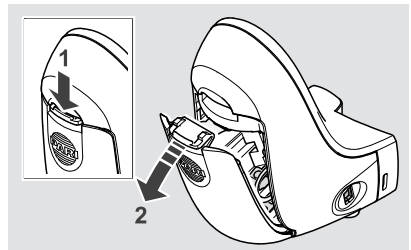
### 3 INHALATION

#### 3.1 Inhalation vorbereiten

Die Steuerungseinheit kann mit dem mitgelieferten Netzteil oder mit Batterien (bzw. Akkus) betrieben werden. Es wird empfohlen, Batterien vor der Montage des Verneblers einzusetzen. Das Netzteil hingegen sollte erst unmittelbar vor der Inhalation angeschlossen werden.

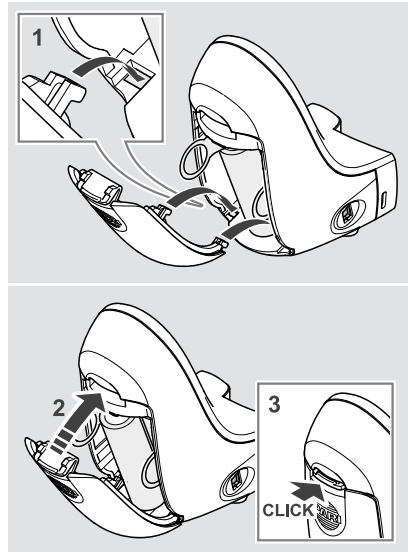
#### Batterien einsetzen bzw. wechseln

- Öffnen Sie den Batteriefachdeckel der Steuerungseinheit.
- Nehmen Sie ggf. verbrauchte Batterien heraus.  
Ziehen Sie dazu an den beiden Laschen.
- Setzen Sie neue Batterien ein.  
Beachten Sie dabei die Polungssymbole im Batteriefach der Steuerungseinheit.



- Schließen Sie den Batteriefachdeckel.

Der Deckel ist sicher verschlossen, wenn er eingerastet ist.



## Montage

### VORSICHT

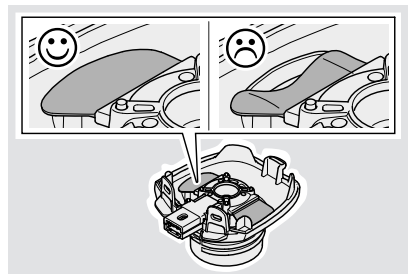
#### Therapiebeeinträchtigung durch elektromagnetische Störungen

Die Verwendung von Fremd-Produkten kann zu einer erhöhten elektromagnetischen Störaussendung oder zu einer verminderten elektromagnetischen Störfestigkeit des PARI Geräts führen.

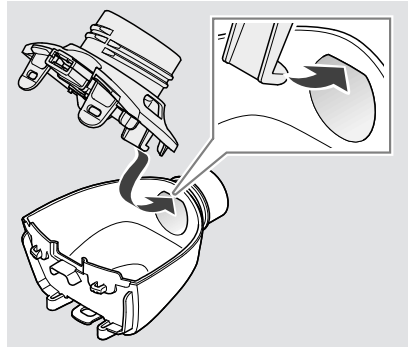
- Verwenden Sie ausschließlich Original-Ersatzteile und Original-Zubehör von PARI.

Verbinden Sie den Medikamentenbehälter mit der Verneblerkammer:

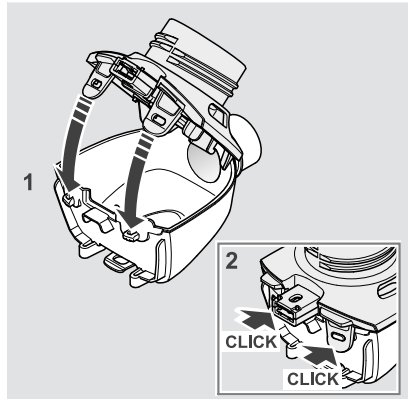
- Prüfen Sie die korrekte Position der beiden Ventilflügel an der Unterseite des Medikamentenbehälters und korrigieren Sie diese ggf. vorsichtig.



- Positionieren Sie den Haken des Medikamentenbehälters wie in der Abbildung dargestellt.

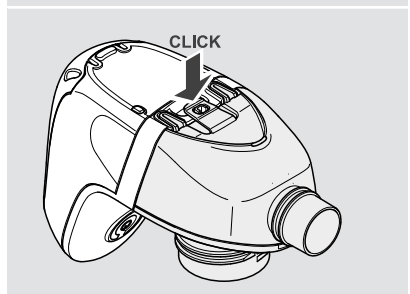
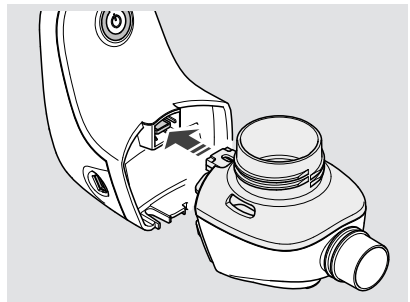


- Setzen Sie den Medikamentenbehälter bündig auf die Verneblerkammer und schließen Sie die Laschen.



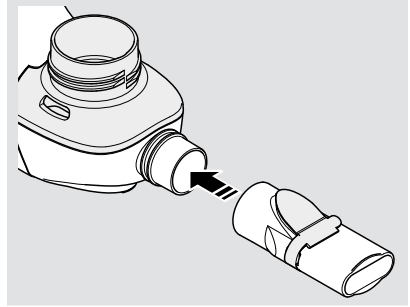
Verbinden Sie den Vernebler mit der Steuerungseinheit:

- Stecken Sie den Vernebler in die Steuerungseinheit.
- Schließen Sie die Lasche an der Unterseite des Geräts.



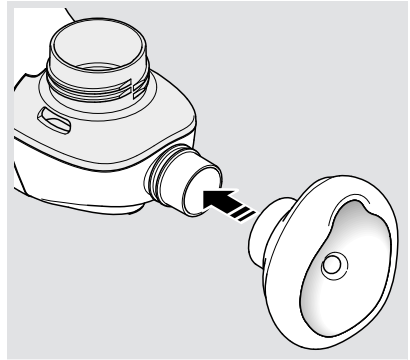
### **Mundstück**

- Stecken Sie das Mundstück an den Vernebler.



### **SMARTMASK Baby**

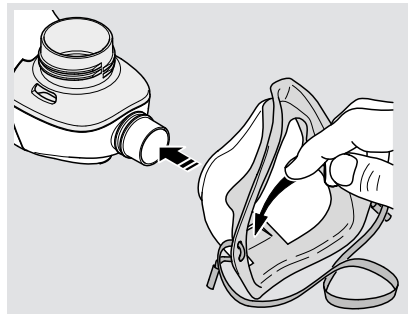
- Stecken Sie die SMARTMASK Baby an den Vernebler.



### **PARI Erwachsenenmaske soft**

Die PARI Erwachsenenmaske soft ist als optionales Zubehör erhältlich.

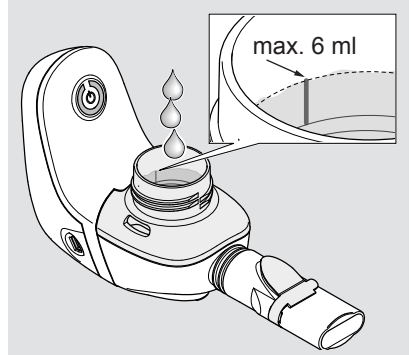
- Stecken Sie die PARI Erwachsenenmaske soft an den Vernebler.



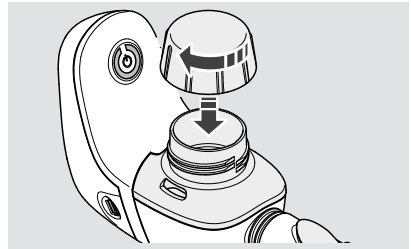
**i** Bei Verwendung der Maske achten Sie darauf, dass das Ausatemventilplättchen nach außen gedrückt ist, damit Sie während der Inhalation ungehindert ausatmen können.

## Medikament einfüllen

- Schrauben Sie ggf. den Medikamentendeckel vom Vernebler.
- Füllen Sie die vom Arzt angewiesene Menge Medikament in den Medikamentenbehälter (mindestens 2 ml, maximal 6 ml).



- Schrauben Sie den Medikamentendeckel auf den Vernebler.



## 3.2 Inhalation durchführen

### VORSICHT

#### Therapiebeeinträchtigung durch elektromagnetische Störungen

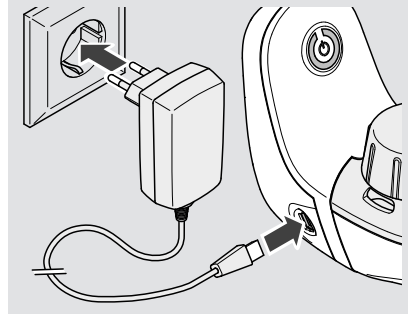
Elektrische Geräte können elektromagnetische Störungen verursachen. Diese können die Funktion der Geräte und somit die Therapie beeinträchtigen.

- Stellen Sie das PARI Gerät nicht unmittelbar neben einem anderen Gerät oder mit anderen Geräten gestapelt auf.
- Halten einen Mindestabstand von 30 cm zu tragbaren drahtlosen Kommunikationsgeräten ein (inklusive deren Zubehör wie z. B. Antennenkabel oder externe Antennen).
- Muss das PARI Gerät unmittelbar neben einem anderen Gerät oder mit anderen Geräten gestapelt betrieben werden, muss die ordnungsgemäße Funktion der Geräte im Betrieb überwacht werden.

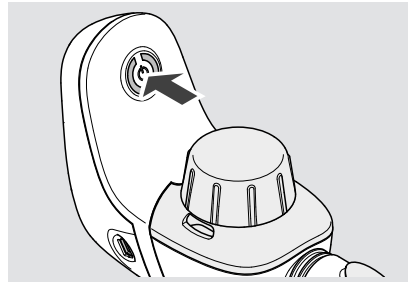
## Einschalten

Bei Betrieb mit dem Netzteil:

- Stecken Sie den USB-Stecker des Netzteils in den USB-Anschluss an der Steuerungseinheit.
  - Verbinden Sie das Netzteil mit einer geeigneten Steckdose.
- ➔ Der PARI BOY free ist betriebsbereit.

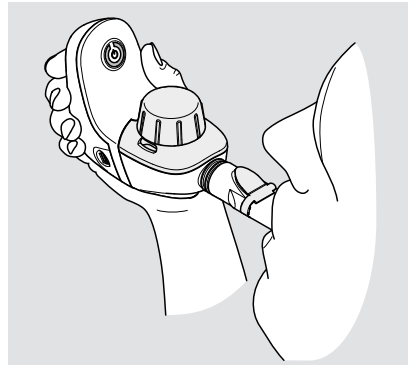


- Setzen Sie sich entspannt und aufrecht hin.
  - Drücken Sie die Ein/Aus-Taste an der Steuerungseinheit, um die Vernebelung zu starten.
- ➔ Es ertönt ein kurzer Signalton.
- ➔ Die LED der Taste leuchtet grün.



## Mit dem Mundstück inhalieren

- Halten Sie den PARI BOY free waagrecht.
- Nehmen Sie das Mundstück zwischen die Zähne und umschließen Sie es mit den Lippen.
- Atmen Sie möglichst langsam und tief durch das Mundstück ein und entspannt wieder aus.

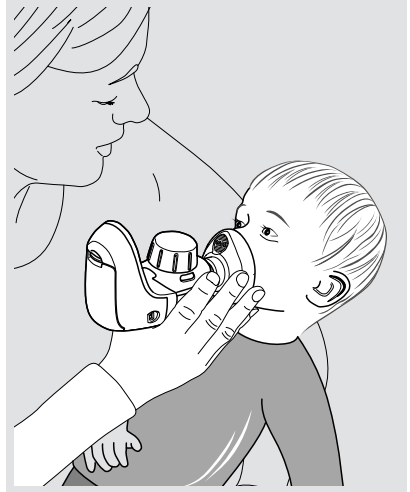


**i** Achten Sie während der Inhalation darauf, den Vernebler nicht zu stark zu kippen, damit keine Flüssigkeit über das Mundstück in den Mund gelangt.

## Mit der SMARTMASK Baby inhalieren

Für eine wirksame Therapie mit der SMARTMASK Baby muss die Maske beide Mundwinkel und die Nase vollständig umschließen. Ist die Maske zu klein, können Sie das Mundstück verwenden oder im Fachhandel eine geeignete PARI Kindermaske erhalten.

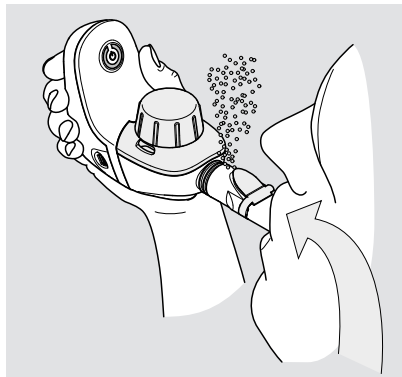
- Halten Sie den PARI BOY free waagrecht.
- Setzen Sie die Maske mit leichtem Druck dicht über Mund und Nase auf.  
Um Aerosolverluste zu reduzieren, achten Sie darauf, dass die Maske dicht sitzt.



**i** *Kranke Säuglinge wehren sich häufig gegen das Andrücken der Gesichtsmaske und drehen den Kopf hin und her. Für eine effektive Inhalation greifen Sie den Vernebler von hinten so, dass Ihre Finger die Maske halten und sich der kleine Finger an der Wange des Kindes abstützt. So können Sie den Bewegungen des Kopfes leichter mit der Maske folgen. **Achten Sie dabei darauf, dass die beiden seitlichen Öffnungen in der Maske frei bleiben, damit das Kind ungehindert ausatmen kann.***

## Wie lange muss inhaliert werden?

Das Gerät erzeugt für die Inhalationstherapie aus dem eingefüllten Medikament Aerosol<sup>3</sup>. Während der Inhalation tritt das Aerosol beim Ausatmen durch das Mundstück als Nebel am Ventil aus, bis kein Medikament mehr vernebelt werden kann. Die Inhalation kann beendet werden, sobald kein Nebel mehr austritt.



**i** In der Verneblerkammer sammelt sich aus technischen Gründen ein geringer Teil des Medikaments, der nicht vernebelt werden kann. Die Menge dieses Medikamentenrests variiert in Abhängigkeit zur eingefüllten Medikamentenmenge. Die einzufüllende Medikamentenmenge ist darauf abgestimmt, so dass trotzdem ausreichend Medikament vernebelt wird.

*Der Medikamentenrest sollte direkt nach Beendigung der Inhalation entsorgt werden, damit er nicht verschüttet wird.*

## Inhalation unterbrechen

Schalten Sie das Gerät grundsätzlich aus, wenn Sie die Inhalation kurz unterbrechen wollen.

Vernebelt das Gerät, ohne dass inhaliert wird, geht Medikament an die Umgebungsluft verloren und es sammelt sich vermehrt Medikament in der Verneblerkammer. Dadurch besteht die Gefahr, dass zu wenig Medikament inhaliert wird.

## Ausschalten

- Sobald Sie mit der Inhalation fertig sind, schalten Sie das Gerät aus, indem Sie erneut die Ein/Aus-Taste drücken.
- ➔ Es ertönt ein kurzer Signalton.
- ➔ Die LED der Taste erlischt.
- Ziehen Sie ggf. das Netzteil aus der Steckdose und trennen Sie das Kabel von der Steuerungseinheit.

---

3) Aerosol: In Gasen oder Luft schwebende kleine Partikel aus fester, flüssiger oder gemischter Zusammensetzung.



### 3.3 Gerätesignale

Das Gerät gibt mithilfe einer LED in der Ein/Aus-Taste sowie über ein akustisches Signal Auskunft über verschiedene Betriebszustände:

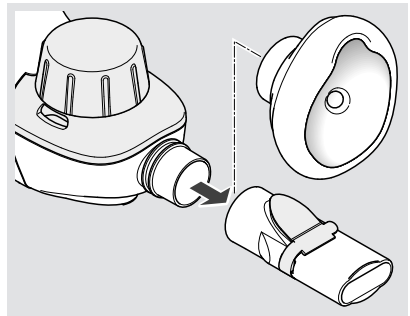
Einschalten des Geräts:	LED leuchtet grün auf.	1 Piepton.
Während des Betriebs:	LED leuchtet grün.	
Niedriger Batteriestand:	LED blinkt grün.	
Batterie leer / zu niedrige Spannung:	LED blinkt dreimal orange.	1 Piepton. Das Gerät wird automatisch abgeschaltet.
Der Vernebler ist nicht mit der Steuerungseinheit verbunden:	LED blinkt dreimal orange.	Das Gerät wird automatisch abgeschaltet.
Die max. Betriebsdauer von 15 Min. ist überschritten:	LED blinkt dreimal grün.	1 Piepton. Das Gerät wird automatisch abgeschaltet.
Ausschalten des Geräts:	LED erlischt.	1 Piepton.

## 4 REINIGUNG UND DESINFEKTION

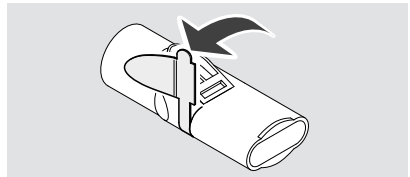
### 4.1 Vorbereitung

Zerlegen Sie das Inhalationsgerät in seine Einzelteile:

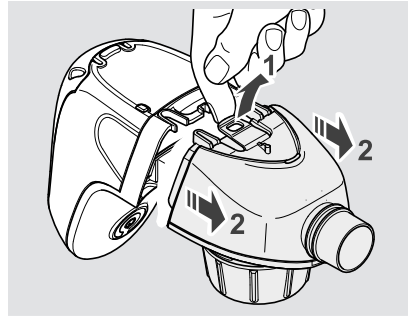
- Ziehen Sie das Mundstück bzw. die Maske vom Vernebler ab.



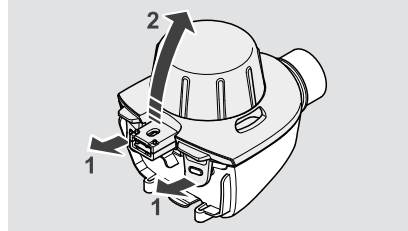
- Ziehen Sie das blaue Ausatemventil am Mundstück vorsichtig aus dem Schlitz heraus. Das Ventil muss danach immer noch am Mundstück hängen.



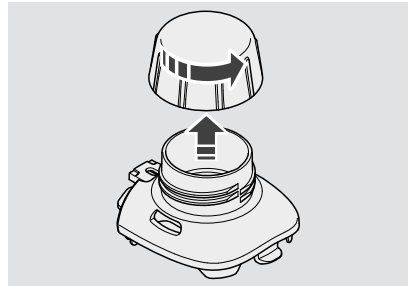
- Öffnen Sie die Lasche an der Unterseite des Geräts.
- Ziehen Sie den Vernebler von der Steuerungseinheit ab.



- Öffnen Sie die Laschen an der Verneblerkammer und nehmen Sie den Medikamentenbehälter von der Verneblerkammer ab.



- Schrauben Sie den Deckel vom Medikamentenbehälter.



## 4.2 Steuerungseinheit

- Wischen Sie die Außenflächen der Steuerungseinheit bei Bedarf mit einem sauberen, feuchten Tuch ab.

### **HINWEIS**

Eingedrungene Flüssigkeiten können einen Gerätedefekt verursachen. Sprühen Sie deshalb keine Flüssigkeit auf die Steuerungseinheit oder auf das Netzteil.

## 4.3 Vernebler

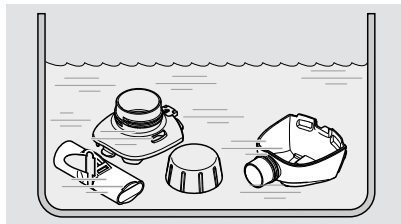
### **HINWEIS**

Um eine **Beschädigung des Aerosolerzeugers** zu vermeiden, legen Sie den Medikamentenbehälter weder in die Mikrowelle noch in die Geschirrspülmaschine. Auch eine mechanische Reinigung durch Bürsten oder Kratzen kann die **Funktion des Gerätes beeinträchtigen**.

## Reinigung

Der Vernebler, das Mundstück und die Maske müssen **nach jeder Anwendung** gründlich gereinigt werden.

- Legen Sie alle Teile ca. 5 Minuten lang in warmes Leitungswasser mit etwas Spülmittel.
- Spülen Sie alle Teile gründlich unter fließendem Wasser ab.
- Beschleunigen Sie das Abtropfen des Wassers durch Ausschütteln aller Teile.

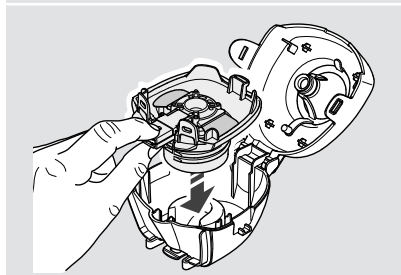
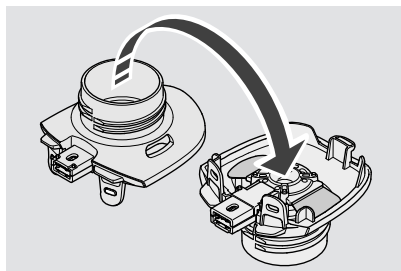
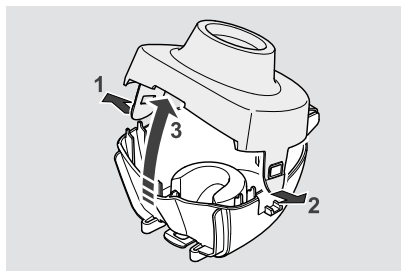


## Spülen des Aerosolzeruegers

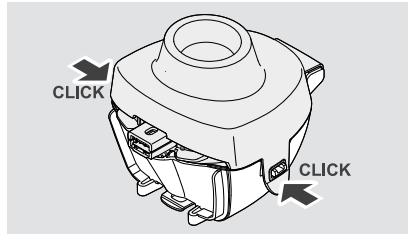
Der Aerosolzerueger befindet sich im Medikamentenbehälter. Für eine einwandfreie Funktion sollte dieser **einmal wöchentlich** mithilfe der Membranreinigungshilfe gespült werden.

**1** Die Spülung des Medikamentenbehälters mit der Membranreinigungshilfe dient der mechanischen Freispülung der Membran des Aerosolzeruegers. Diese Spülung ersetzt nicht das Reinigen und Desinfizieren des Medikamentenbehälters!

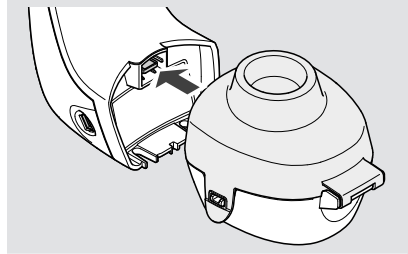
- Öffnen Sie die seitlichen Laschen an der Membranreinigungshilfe.
  - Klappen Sie die Membranreinigungshilfe auf.
- 
- Setzen Sie den Medikamentenbehälter mit seiner Öffnung nach unten in das Unterteil der Membranreinigungshilfe.  
**Info:** Die blauen Ventilflügel müssen sich oben befinden.



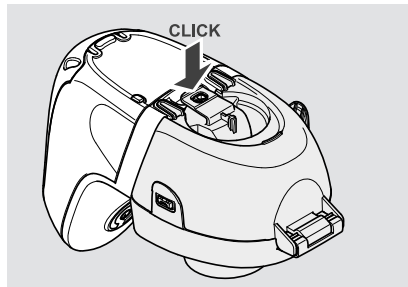
- Klappen Sie die Membranreinigungshilfe zu und schließen Sie die Laschen.



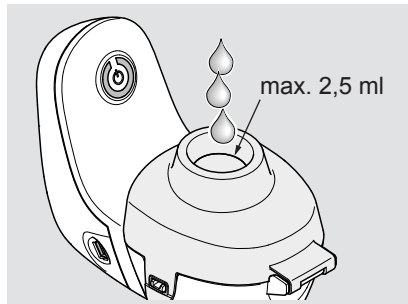
- Stecken Sie die Membranreinigungshilfe an die Steuerungseinheit.



- Schließen Sie die Lasche an der Unterseite des Geräts.

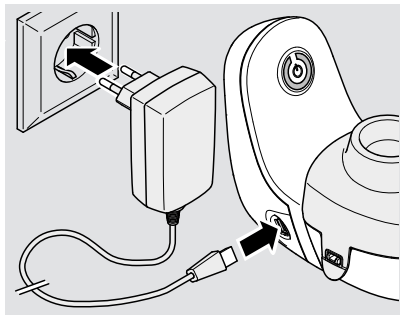


- Füllen Sie 2,5 ml isotonische Salzlösung oder **destilliertes Wasser** in die Membranreinigungshilfe.

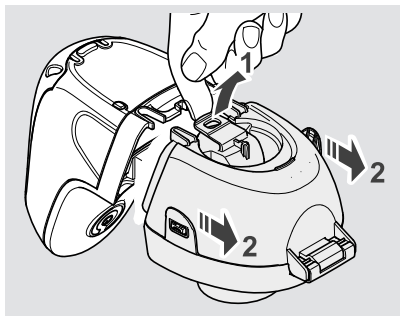
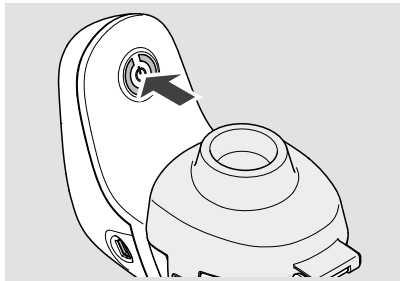


Bei Betrieb mit dem Netzteil:

- Stecken Sie den USB-Stecker des Netzteils in den USB-Anschluss an der Steuerungseinheit.
- Verbinden Sie das Netzteil mit einer geeigneten Steckdose.
- ➔ Die Membranreinigungshilfe ist betriebsbereit.



- Drücken Sie die Ein/Aus-Taste an der Steuerungseinheit, um die Spülung zu starten.
- ➔ Es ertönt ein kurzer Signalton.
- ➔ Die LED der Taste leuchtet grün.
- ➔ Die Spülung wird durchgeführt.
- Sobald die gesamte Spülflüssigkeit durchgelaufen ist, schalten Sie das Gerät aus, indem Sie erneut die Ein/Aus-Taste drücken.
- ➔ Es ertönt ein kurzer Signalton.
- ➔ Die LED der Taste erlischt.
- Öffnen Sie die Lasche an der Unterseite des Geräts.
- Ziehen Sie die Membranreinigungshilfe von der Steuerungseinheit ab.



- Öffnen Sie die Laschen an der Membranreinigungshilfe und klappen Sie sie auf.
- Entnehmen Sie den Medikamentenbehälter.
- Spülen Sie die Membranreinigungshilfe und den Medikamentenbehälter gründlich mit Leitungswasser aus.

**i** *Der Medikamentenbehälter muss im Anschluss an eine Spülung in der Membranreinigungshilfe desinfiziert werden.*

*Die Membranreinigungshilfe kann bei Bedarf zusammen mit den Verneblerteilen gereinigt und desinfiziert werden.*

## Desinfektion

Der Vernebler, das Mundstück und die Maske müssen **einmal wöchentlich** im Anschluss an die Reinigung desinfiziert werden. Nur gereinigte Teile können wirksam desinfiziert werden.

### **i** **Information bei Verwendung von Masken mit Gummiband:**

*Das Gummiband kann nur chemisch, nicht jedoch thermisch desinfiziert werden, da es durch die hohen Temperaturen beschädigt werden kann.*

### **VORSICHT**

#### **Infektionsgefahr durch Keimwachstum**

Eine feuchte Umgebung begünstigt Keimwachstum.

- Entnehmen Sie alle Teile unmittelbar nach Beendigung der Desinfektion aus dem Kochtopf bzw. aus dem Desinfektionsgerät.
- Trocknen Sie alle Teile.

#### **In kochendem Wasser**

- Legen Sie alle Einzelteile mind. 5 Minuten in kochendes Wasser. Verwenden Sie einen sauberen Kochtopf und **destilliertes Wasser**.

**i** *Kunststoff schmilzt bei Berührung mit dem heißen Topfboden. Achten Sie deshalb auf ausreichenden Wasserstand im Topf. Damit vermeiden Sie eine Beschädigung der Einzelteile.*

- Beschleunigen Sie das Abtropfen des Wassers durch Ausschütteln aller Teile.

#### **Mit einem handelsüblichen, thermischen Desinfektionsgerät für Babyflaschen (keine Mikrowelle)**

### **VORSICHT**

#### **Infektionsgefahr durch unzureichende Desinfektion**

Eine unzureichende Desinfektion begünstigt Keimwachstum und erhöht damit die Infektionsgefahr.

- Stellen Sie vor jeder Anwendung sicher, dass das Desinfektionsgerät sauber und funktionsfähig ist.
- Führen Sie die Desinfektion durch, bis sich das Desinfektionsgerät automatisch abschaltet bzw. die in der Gebrauchsanweisung des Desinfektionsgeräts angegebene Mindest-Desinfektionszeit erreicht ist. Schalten Sie das Gerät nicht vorzeitig ab.

Verwenden Sie für eine wirksame Desinfektion ein thermisches Desinfektionsgerät mit einer Laufzeit von mindestens 6 Minuten. Für die Durchführung der Desinfektion, die Dauer des Desinfektionsvorgangs sowie die erforderliche Wassermenge beachten Sie die Gebrauchsanweisung des verwendeten Desinfektionsgerätes.

#### **Chemische Reinigung mit Desinfektion**

Mithilfe einer chemischen Aufbereitung kann die Reinigung und Desinfektion in einem Arbeitsgang durchgeführt werden. Verwenden Sie dafür das reinigende Desinfektionsmittel Bomix® plus.

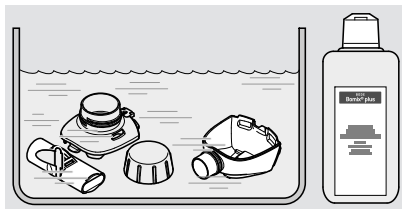
Für den sicheren Umgang mit der Chemikalie beachten Sie die Gebrauchsinformation des Desinfektionsmittels, insbesondere die darin enthaltenen Sicherheitshinweise.


## VORSICHT

### Infektionsgefahr durch Keimwachstum

Eine unzureichende Desinfektion begünstigt Keimwachstum und erhöht damit die Infektionsgefahr.

- Halten Sie das angegebene Mischungsverhältnis sowie die angegebene Einwirkzeit ein.
- Achten Sie darauf, dass alle Einzelteile während der gesamten Einwirkzeit vollständig von der Lösung bedeckt sind. Es dürfen keine Hohlräume oder Luftblasen vorhanden sein.
- Bereiten Sie eine 2%-Bomix®-plus-Lösung vor, indem Sie 10 ml des Konzentrats mit 500 ml Leitungswasser mischen.
- Legen Sie alle Einzelteile in die vorbereitete Lösung und lassen Sie sie 5 Minuten einwirken.



 Wird die Einwirkdauer deutlich überschritten, können die Kunststoffteile den Geruch des Desinfektionsmittels annehmen.

- Spülen Sie alle Teile gründlich unter fließendem Wasser ab (Rückstände des Desinfektionsmittels können allergische Reaktionen oder Schleimhautirritationen verursachen).
- Beschleunigen Sie das Abtropfen des Wassers durch Ausschütteln aller Teile.
- Entsorgen Sie die verwendete Lösung (die verdünnte Lösung kann über den Abguss entsorgt werden).

## Visuelle Kontrolle

Überprüfen Sie alle Produktbestandteile nach jeder Reinigung und Desinfektion. Ersetzen Sie gebrochene, verformte oder stark verfärbte Teile.

## 4.4 Trocknung und Aufbewahrung

- Legen Sie alle Teile auf eine trockene, saubere und saugfähige Unterlage und lassen Sie sie vollständig trocknen.
- Schlagen Sie alle Einzelteile in ein sauberes, fusselfreies Tuch ein (z.B. Geschirrtuch) und bewahren Sie sie an einem trockenen, staubfreien Ort auf.

### HINWEIS

**Ausgelaufene Batterien** können eine **Beschädigung des Geräts** verursachen. Entfernen Sie deshalb die Batterien bzw. Akkus, wenn das Gerät voraussichtlich längere Zeit nicht benutzt wird [siehe: Batterien einsetzen bzw. wechseln, Seite 9].

## 5 FEHLERSUCHE

Fehler	Mögliche Ursache	Vorgehen
Der PARI BOY free lässt sich nicht einschalten.	Die Batterien sind leer.	Setzen Sie neue Batterien ein oder schließen Sie das Netzteil an.
	Das Netzteil ist nicht richtig in eine Steckdose eingesteckt oder der USB-Stecker sitzt nicht richtig im USB-Anschluss der Steuerungseinheit.	Überprüfen Sie den korrekten Sitz des Netzteils in der Steckdose und des USB-Steckers in der Steuerungseinheit.
Der PARI BOY free vernebelt nicht oder hat unerwartet aufgehört zu vernebeln.	Es wurde kein Medikament eingefüllt.	Füllen Sie ein geeignetes Medikament ein.
	Die Inhalation wurde unterbrochen.	Drücken Sie die Ein/Aus-Taste, um die Inhalation fortzuführen.
	Die maximale Betriebszeit pro Anwendung von 15 Minuten ist erreicht.	
	Es ist Salzlösung oder Medikament in den Steckerbereich gelangt.	Spülen Sie den Stecker des Verneblers mit Leitungswasser aus und schütteln ihn gut ab. Wischen Sie mit einem trockenen Tuch über den Stecker zum Vernebler an der Steuerungseinheit.
Die Vernebelung dauert länger als gewöhnlich.	Der Aerosolerzeuger ist verstopft.	Spülen Sie den Aerosolerzeuger mit der Membranreinigungshilfe.
Bei der Reinigung mit der Membranreinigungshilfe ist die Reinigungsflüssigkeit nicht komplett durchgelaufen.	Das Gerät hat automatisch nach 15 Min. ausgeschaltet, obwohl die Flüssigkeit noch nicht vollständig durchgelaufen ist.	Schalten Sie die Steuerungseinheit über die Ein/Aus-Taste wieder ein. Dann wird auch die restliche Flüssigkeit durchgespült.

Bei Fehlern, die in diesem Kapitel nicht aufgeführt sind, oder wenn das vorgeschlagene Vorgehen den Fehler nicht behebt, wenden Sie sich an das Service Center der PARI GmbH.



## 6 TECHNISCHE DATEN

### 6.1 Elektrischer Anschluss

Leistungsaufnahme	< 2,0 W
-------------------	---------

#### Betrieb mit Netzteil

Modell	Fuhua UE05WV oder UES06WV
Netzspannung	100 – 240 V
Netzfrequenz	50/60 Hz
Ausgangskleinspannung	5 VDC

#### Betrieb mit Batterien/Akkus

Batterien	3 × 1,5 V (Mignon AA LR6/Alkaline)
Akkus	3 × 1,2 V (NiMH)

### 6.2 Abmessungen / Gewicht

Gewicht Gesamtgerät inkl. Mundstück (ohne Batterien)	110 g
--	-------

#### Steuerungseinheit

Abmessungen [B × H × T]	72 mm × 91 mm × 60 mm
Gewicht (ohne Batterien)	70 g

#### Vernebler (inkl. Mundstück)

Abmessungen [B × H × T]	139 mm × 66 mm × 61 mm
Gewicht (inkl. Mundstück)	40 g

### 6.3 Aerosoldaten

Total Output Rate	497 mg/min
MMD (medianer Massendurchmesser)	3,8 µm
Massenanteil < 5 µm	74 %

Messung mit Laserbeugung (Helos Sympa-Tec) bei 23 °C und 50 % relativer Feuchte.  
Vernebeltes Medium: 0,9 % NaCl (2,5 ml).

### 6.4 Klassifikation nach DIN EN 60601-1

Art des Schutzes gegen elektrischen Schlag (Netzteil)	Schutzklasse II
Grad des Schutzes gegen elektrischen Schlag des Anwendungsteils (Vernebler)	Typ BF
Grad des Schutzes gegen Eindringen von Wasser nach EN 60529 (IP-Schutzgrad)	IP 22
Grad des Schutzes bei Anwendung in Gegenwart von brennbaren Gemischen von Anästhesiemitteln mit Luft, mit Sauerstoff oder mit Lachgas	Kein Schutz
Betriebsart	Dauerbetrieb

## 6.5 Hinweise zur elektromagnetischen Verträglichkeit

Medizinische elektrische Geräte unterliegen hinsichtlich der elektromagnetischen Verträglichkeit (EMV) besonderen Vorsichtsmaßnahmen. Sie dürfen nur gemäß den EMV-Hinweisen installiert und in Betrieb genommen werden.

Tragbare und mobile Hochfrequenz-Kommunikationseinrichtungen können medizinische elektrische Geräte beeinflussen. Die Verwendung von anderem Zubehör, anderen Wandlern und Leitungen als den angegebenen, mit Ausnahme der Wandler und Leitungen, die der Hersteller des medizinischen elektrischen Gerätes als Ersatzteile für interne Komponenten verkauft, kann zu einer erhöhten Aussendung oder einer reduzierten Störfestigkeit des Gerätes führen.

Das Gerät darf nicht unmittelbar neben oder mit anderen Geräten gestapelt angeordnet werden. Wenn der Betrieb nahe oder mit anderen Geräten gestapelt erforderlich ist, muss das medizinische elektrische Gerät beobachtet werden, um seinen ordnungsgemäßen Betrieb in der benutzten Anordnung sicherzustellen.

Technische Daten zur elektromagnetischen Verträglichkeit (EMV-Hinweise) in tabellarischer Form sind auf Anfrage bei der PARI GmbH oder im Internet unter folgendem Link erhältlich:

<https://www.pari.com/fileadmin/Electromagnetic-compatibility-2.pdf>

## 6.6 Umgebungsbedingungen

### Betrieb

Umgebungstemperatur	5 °C bis +40 °C
Relative Luftfeuchtigkeit	15 % bis 93 % (nicht kondensierend)
Luftdruck	700 hPa bis 1.060 hPa

Der Betrieb des Geräts in professionellen Einrichtungen zur Gesundheitsvorsorge ist auf den stationären Bettenbereich und die Intensivpflegestation beschränkt. Der Betrieb des Geräts in Bereichen erhöhter magnetischer oder elektrischer Strahlung (z. B. in der Nähe eines Kernspintomographen) ist nicht zulässig.

### Transport und Lagerung

Minimale Umgebungstemperatur (ohne Kontrolle der relativen Luftfeuchtigkeit)	-25 °C
Maximale Umgebungstemperatur (bei einer relativen Luftfeuchtigkeit von bis zu 93 %, nicht kondensierend)	+70 °C
Luftfeuchtigkeit	max. 93 %
Luftdruck	500 hPa – 1.060 hPa

## 7 SONSTIGES

### 7.1 Entsorgen

Dieses Produkt fällt in den Geltungsbereich der WEEE<sup>4</sup>. Demnach darf dieses Produkt nicht über den Hausmüll entsorgt werden. Es sind die jeweiligen landesspezifischen Entsorgungsregeln zu beachten (z. B. Entsorgung über die Kommunen oder Händler). Materialrecycling hilft, den Verbrauch von Rohstoffen zu verringern und die Umwelt zu schützen.

### 7.2 Garantiebedingungen

PARI garantiert Ihnen ab Erstkaufdatum während der im Garantieschein angegebenen Garantiezeit, dass Ihr Gerät bei bestimmungsgemäßigem Gebrauch keine herstellungsbedingten Material- oder Verarbeitungsmängel aufweist. Der Garantieanspruch unterliegt einer Verjährung von 12 Monaten. Die von PARI gegebene Garantie gilt zusätzlich zur Gewährleistungsverpflichtung Ihres Verkäufers. Ihre gesetzlichen Rechte bei Mängeln gegenüber Ihrem Verkäufer werden durch die Garantie oder den Eintritt des Garantiefalls nicht eingeschränkt. Als Garantie- sowie Eigentumsnachweis gilt der vom Fachhändler abgestempelte Garantieschein.

#### Was wird von der Garantie erfasst?

Sollte ausnahmsweise ein Mangel auftreten, wird PARI nach seiner Wahl das Gerät reparieren, austauschen oder den Einkaufspreis des Produkts zurückerstatten. Der Austausch des Geräts kann sowohl in das gleiche als auch ein mindestens vergleichbar ausgestattetes Modell erfolgen. Der Austausch oder die Reparatur des Geräts begründet keine neue Garantie. Alle ausgetauschten Altgeräte oder Teile werden Eigentum von PARI. Weitere Ansprüche sind ausgeschlossen. Dies gilt insbesondere für jegliche Schadensersatzansprüche. Dieser Haftungsausschluss findet keine Anwendung im Fall der Verletzung des Lebens, des Körpers und der Gesundheit, bei Vorsatz und grober Fahrlässigkeit, der Produkthaftung und bei Verletzung wesentlicher Pflichten aus dem Garantievertrag.

#### Die Garantie wird nicht gewährt, wenn

- das Gerät nicht ordnungsgemäß nach den Vorgaben der Gebrauchsanweisung in Betrieb genommen oder verwendet wurde
- Schäden vorhanden sind, die auf äußere Einflüsse wie Wasser, Feuer, Blitzschlag u. ä. zurückzuführen sind
- der Schaden durch einen unsachgemäßen Transport entstanden ist oder ein Sturzschaden vorliegt
- das Gerät unsachgemäß behandelt oder gepflegt wurde
- die Seriennummer am Gerät geändert, entfernt oder sonst unleserlich gemacht wurde
- von durch PARI nicht autorisierten Personen Reparaturen, Anpassungen oder Veränderungen am Gerät vorgenommen wurden

Im Übrigen erstreckt sich die Garantie nicht auf Verschleißteile, also Geräteteile, die normaler Abnutzung ausgesetzt sind.

---

4) Richtlinie 2012/19/EU DES EUROPÄISCHEN PARLAMENTS UND DES RATES vom 04. Juli 2012 über Elektro- und Elektronik-Altgeräte.

Im Falle einer Reklamation, bringen Sie bitte das vollständige Gerät zu Ihrem Fachhändler oder schicken Sie es uns im Originalkarton verpackt und frankiert mit dem vom Fachhändler abgestempelten Garantieschein ein.

Die "Garantiezeit" läuft ab Kaufdatum.

### 7.3 Zeichenerklärung

Auf dem Gerät bzw. auf der Verpackung befinden sich folgende Zeichen:

	Gebrauchsanweisung beachten.
	Bestellnummer
	Seriennummer des Geräts
	Schutzgrad des Anwendungsteils: Typ BF
	Das Gerät ist geschützt gegen ein Eindringen von Fremdkörpern oder Wasser.
	Minimale und maximale Umgebungstemperatur
	Minimale und maximale Luftfeuchtigkeit
	Minimaler und maximaler Luftdruck
	Das Medizinprodukt wurde nach dem 13. August 2005 in Verkehr gebracht. <b>Das Produkt darf nicht über den normalen Hausmüll entsorgt werden.</b> Das Symbol der durchgestrichenen Mülltonne weist auf die Notwendigkeit der getrennten Sammlung hin.
	Hersteller
	Das Produkt erfüllt die Anforderungen gemäß 93/42/EWG (Medizinprodukte) und 2011/65/EU (RoHS).

## **7.4 Kontakt**

Für Produktinformationen jeder Art, im Fehlerfall oder bei Fragen zur Handhabung wenden Sie sich bitte an unser Service Center:

Tel.: +49 (0)8151-279 279 (deutschsprachig)

+49 (0)8151-279 220 (international)

Für Reparaturen und Garantiefälle senden Sie bitte das Gerät an folgende Adresse:

PARI GmbH – Technischer Service

Holzhofstr. 10b, 82362 Weilheim, Germany



# **PARI BOY® free**

## **GARANTIESCHEIN**

Für den PARI BOY free gewähren wir auf die Steuerungseinheit  
2 Jahre, auf die Membranreinigungshilfe 6 Monate Garantie.  
Die Garantiezeit läuft ab Kaufdatum.

PARI GmbH

Technischer Service

Holzhofstr. 10b

82362 Weilheim, Germany



Geräte-Nr.:

Bar code label

**Kaufbestätigung:**

Das Gerät mit der obigen Gerätenummer wurde von uns original verpackt verkauft.

\_\_\_\_\_

Kaufdatum

\_\_\_\_\_

Stempel und Unterschrift des Fachhändlers



©2018 PARI GmbH Spezialisten für effektive Inhalation, 055D1200-E 2018-05



**PARI GmbH**

Spezialisten für effektive Inhalation

Moosstraße 3

82319 Starnberg • GERMANY

info@pari.de • www.pari.com